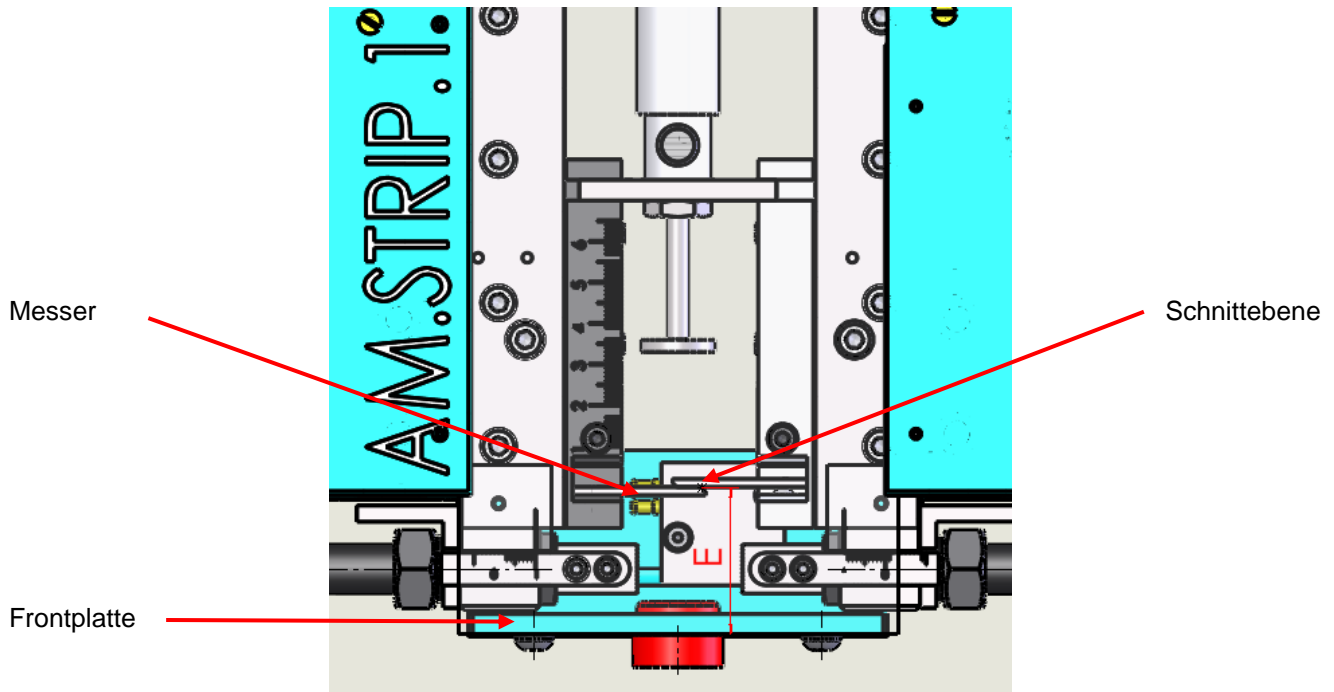
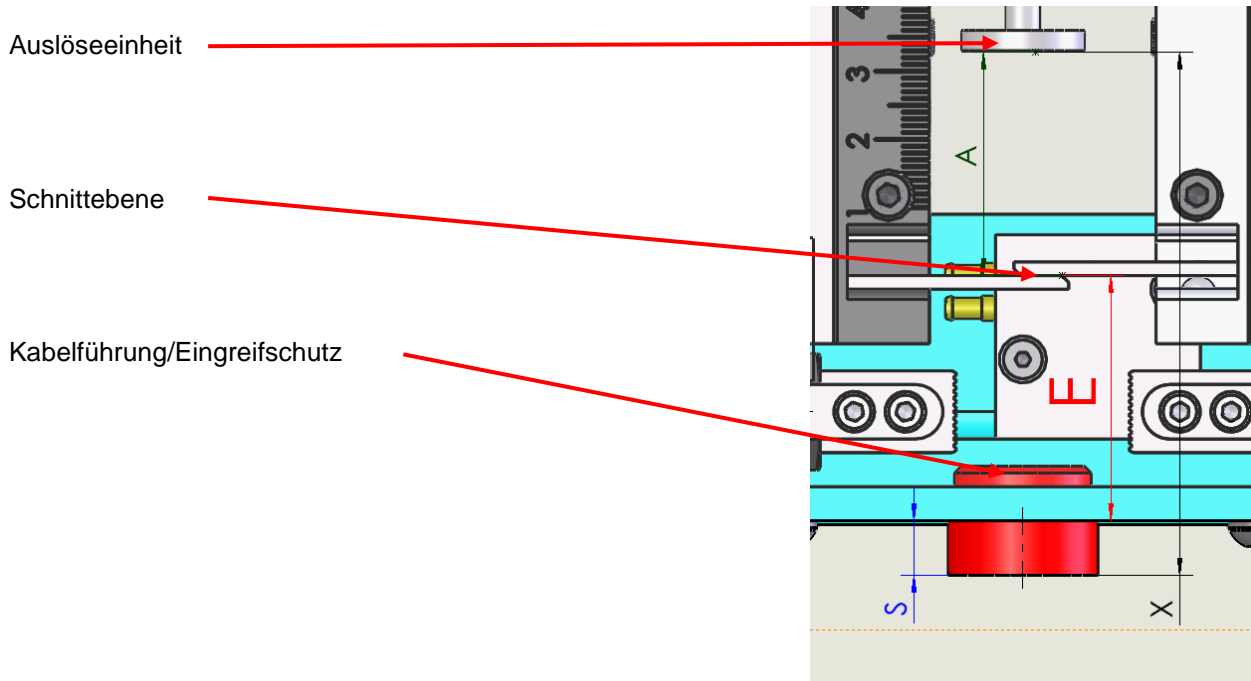


Angaben zur minimalen Einlegetiefe bei  
be-ri-Maschinen am Beispiel der AM.STRIP.1



Angegebenes Maß E = fixer Abstand zwischen Frontplatte und Schnittebene



Eingriffschutz S= Länge nach Norm DIN EN ISO 13857  
(abhängig vom Kabeldurchmesser)

Distanz A = Mindestabstand zwischen Schnittebene und Auslöseeinheit (bei Maschinen mit entsprechender Auslösung im Maß E eingerechnet)

$$\text{Mindestkabelänge } X = S + E + A$$